



Linea 14D ampliada recientemente Para las aplicaciones más difíciles y exigentes

Basándonos en el éxito de la línea en soluciones avanzadas de roscado para la industria del petróleo y el gas, VARDEX se complace en presentaros su ampliación de insertos y portaherramientas para desafiar las aplicaciones más exigentes en entornos inestables de trabajo.

Características

Las nuevas características de los insertos son:

- Nueva calidad VTXP - especialmente diseñada para satisfacer las demandas más exigentes y desafiantes
- Suavizado y pulido del inserto - para disminuir la fuerza de rozamiento y aumentar la vida de la herramienta
- Preparación de los bordes más grandes - refuerza el borde redondeado de las esquinas del inserto
- Se ha creado OTTM/OTTG (Russian Buttress) estándar - en consecuencia a la demanda de mercado
- Nueva línea de portaherramientas internos – nuevo diseño suministrado con o sin brida

Ventajas

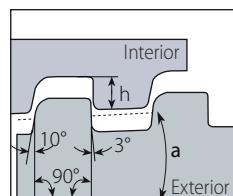
Los nuevos beneficios de esta nueva línea son:

- Mayor productividad
- Ampliación de la vida útil de la herramienta
- Precisión superior del perfil y óptima evacuación de la viruta
- Más rigidez y estabilidad en el portaherramientas

Nueva línea de insertos Exteriores e Interiores

Exterior	Interior
14DER 10APIRD 3T+VTXP	14DIR 10APIRD 3T+VTXP
14DER 10APIRD 4T+VTXP	14DIR 10APIRD 4T+VTXP
14DER 8APIRD 3T+VTXP	14DIR 8APIRD 3T+VTXP
14DER 5BUT 75 2T+VTXP	14DIR 5BUT 75 2T+VTXP
14DER 5BUT 1 2T+VTXP	14DIR 5BUT 1 2T+VTXP
14DER 5OTTM 2T+VTXP	14DIR 5OTTM 2T+VTXP

API Buttress Casing

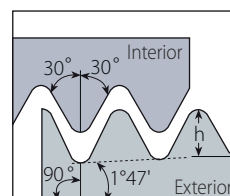


$$\alpha = \arctg (IPF/24)$$

Definido por: STD.5B:1979

Clase de tolerancia: Standard API

API Round Casing & Tubing



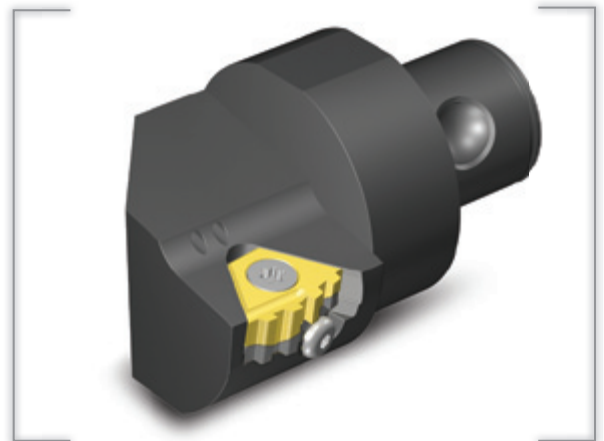
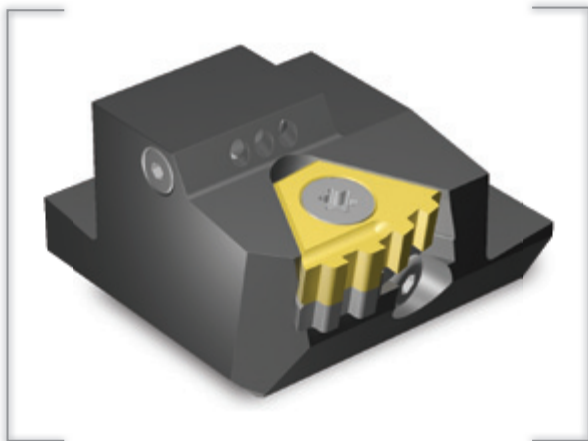
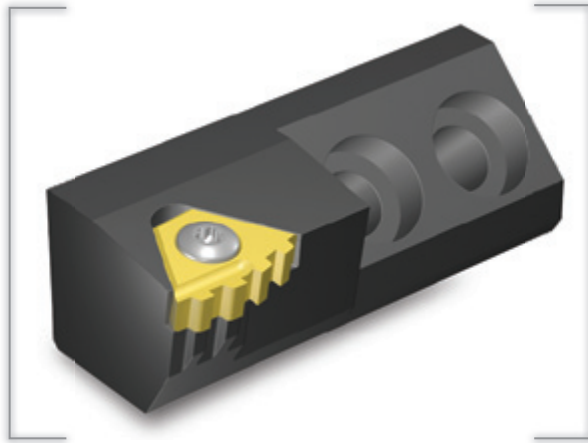
Definido por: Oil & Gas STD. 5B:1979

Clase de tolerancia: Estándar API RD

14D

Diseño especial de portaherramientas

VARGUS amplía su gama de portaherramientas especialmente diseñados para realizar las aplicaciones más exigentes de la industria del petróleo y del gas







14D

Nuevos portaherramientas internos

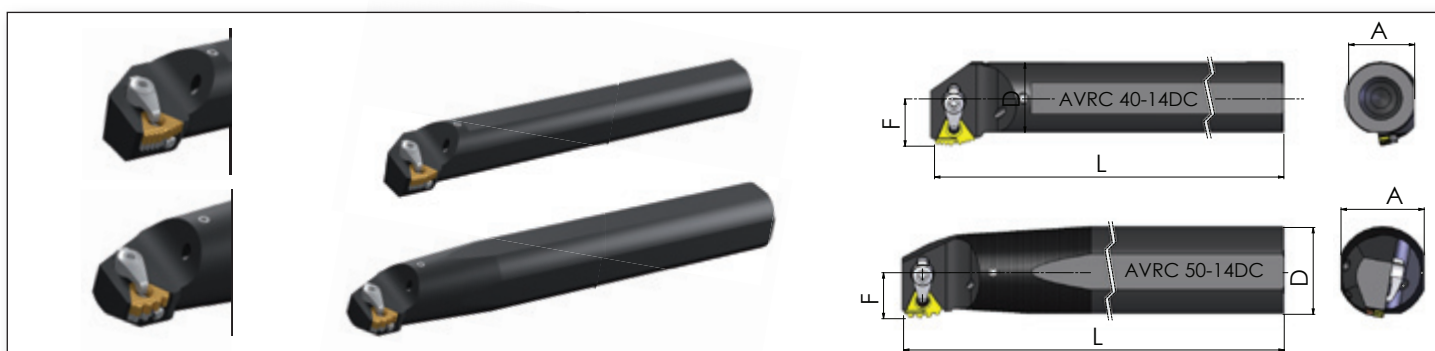
La nueva gama de portaherramientas internos cuenta con un diseño mejorado y este puede ser suministrado con o sin brida para así mejorar aún más su estabilidad y rigidez en sus aplicaciones más difíciles

Portaherramientas internos



Tamaño de plaquita	Referencia	Dimensiones mm					Repuestos			
		A	L	D	F	Diámetro mínimo de agu.				
14D	AVRC 40-14D	37	300	40	26	54.5	Tornillo	Tornillo de placa base	Llave de placa base	Llave Torx
14D	AVRC 50-14D	46	300	50	25	54.5	SA5TM	M4x6	KT15	K5T

Portaherramientas internos con brida



Tamaño de plaquita	Referencia	Dimensiones mm					Repuestos				
		A	L	D	F	Diámetro mínimo de agu.					
14D	AVRC 40-14DC	37	300	40	26	54.5	Tornillo	Tornillo de placa base	Brida	Llave de placa base	Llave Torx
14D	AVRC 50-14DC	46	300	50	25	54.5	SA5TM	M4x6	C5	KT15	K5T

14D

Recomendación de las pasadas según el paso

Las siguientes opciones de corte de la división de paso están disponibles dependiendo de la estabilidad del material de la máquina, y condiciones de sujeción:

Aplicación	Nº de pasadas	1	2	3	4	5	6
APIRD 8 Ex, In	3 pasadas	0.89	0.81	0.11			
	4 pasadas	0.6	0.58	0.52	0.11		
	5 pasadas	0.47	0.47	0.43	0.33	0.11	
	6 pasadas	0.39	0.41	0.37	0.29	0.24	0.11

Aplicación	Nº de pasadas	1	2	3	4	5	6
APIRD 10 Ex, In	3 pasadas	0.67	0.63	0.11			
	4 pasadas	0.44	0.45	0.41	0.11		
	5 pasadas	0.34	0.37	0.33	0.26	0.11	
	6 pasadas	0.28	0.32	0.29	0.22	0.19	0.11

Aplicación	Nº de pasadas	1	2	3	4	5	6
BUT 5 Ex, In	3 pasadas	0.760	0.705	0.110			
	4 pasadas	0.506	0.501	0.458	0.110		
	5 pasadas	0.395	0.409	0.374	0.287	0.110	
	6 pasadas	0.329	0.353	0.324	0.249	0.210	0.110

Aplicación	Nº de pasadas	1	2	3	4	5	6
OTTM 5 Ex, In	3 pasadas	0.760	0.705	0.110			
	4 pasadas	0.506	0.501	0.458	0.110		
OTTG 5 Ex, In	5 pasadas	0.395	0.409	0.374	0.287	0.110	
	6 pasadas	0.329	0.353	0.324	0.249	0.210	0.110

Velocidad de corte recomendada

Material	J55-K55	N80-L80-C95-TN70	TN95-P110-TN110
Velocidad de corte (m/min)	170-200	150-180	130-160

Herramientas de marketing



Todos las plaquitas y portaherramientas 14D están incluidos en el software del TT Gen de Vardex



Mire en acción

Por favor, pónganse en contacto directo con nosotros para preguntas y peticiones específicas. Para actualizaciones adicionales y nuevas noticias, visite nuestra web de VARGUS: www.vargus.com


 Igor Perlin
 API Product Manager